

# Wasmachine

## Model WH6-6 voor maritiem gebruik



**Wasmachine die uitzonderlijke besparingen oplevert en zeer gebruiksvriendelijk is**



### Mensen staan voorop

Gecertificeerd ergonomisch ontwerp waarbij de mens centraal staat voor een buitengewone gebruikerservaring

- Compass Pro® microprocessor met groot display en een bedieningsknop voor gemakkelijke programma- en taalkeuze, plus snelkeuzetoetsen en optietoetsen voor de meest gebruikte wasprogramma's en opties
- Wasprogrammapakketten geoptimaliseerd voor Energieverbruik, Prestaties en Tijd. (Verkrijgbaar met algemene programma's)
- Wasmiddelvak met vier compartimenten voor flexibiliteit in handmatige dosering van waspoeder of vloeibaar wasmiddel
- Professionele deur met vergrendeling en sterke scharnieren ontworpen voor intensief gebruik en met het oog op hygiëne



### Besparingen op lange termijn

Innovatieve functies zorgen voor het laagst mogelijke verbruik van water, energie en wasmiddel om tijd en kosten te besparen, voor een duurzame leefstijl

- Programma's die geoptimaliseerd zijn voor het laagste verbruik van water, energie en wasmiddel
- Hoge centrifugeersnelheid voor efficiënt ontwateren
- Automatische Besparing (Automatic Savings) De machine weegt het wasgoed en past het waterniveau aan op basis van de belading om water en energie te besparen bij een minder dan volledige belading



### Volledige controle

Het bewaken van de status en prestaties van apparatuur, waar u ook bent, waardoor u kunt ingrijpen en uw bedrijfsresultaten kunt verbeteren

- Aansluitbaar op One Laundry, de persoonlijke assistent voor het beheer van de hygiëne, het proces en de opbrengsten

### Belangrijkste opties en accessoires

- Automatische toevoeging van vloeibaar wasmiddel (optionele I/O printkaart)
- Efficiënte Dosering (Efficient Dosing)-interface en pompen, zodat de juiste hoeveelheid chemicaliën wordt toegevoegd op basis van het gewicht van de belading, om zo te besparen op chemicaliën
- Aansluiting op boekings-/betaalsysteem of muntmeter
- Afvoerpomp
- Stapelkit voor het bovenop installeren van de trommeldroger TD6-6 en TD6-7 om ruimte te besparen
- Roestvrijstalen frontpaneel



De getoonde afbeeldingen geven slechts een representatief beeld van het product en variaties zijn mogelijk.

| Belangrijkste specificaties                                   |       | WH6-6                 |                        |
|---|-------|-----------------------|------------------------|
| Nominale inhoud, vulfactor 1:9                                | kg/lb | 6/13                  |                        |
| Trommelinhoud,  | liter | 53                    |                        |
| diameter  | ø mm  | 452                   |                        |
| Centrifugeertoerental   | rpm   | 1300                  |                        |
| G-factor  |       | 425                   |                        |
| Verwarmingalternatieven, 230/400V elektriciteit niet verwarmd | kW    | 2.2 / 2.8 / 3.3 / 4.4 |                        |
|   |       | x                     |                        |
| <b>Verbruiksgegevens "ECO 60°C"</b>                           |       |                       |                        |
| <b>Energieverbruik*</b>                                       |       | Volle belading, 6 kg  | Halve belading, 3 kg** |
| Totale tijd   | min   | 50                    | 48                     |
| Waterverbruik (koud+warm)                                     | liter | 29+10                 | 17+5                   |
| Energieverbruik (motor/verwarming/heet water)                 | kWh   | 0.2/0.15/0.6          | 0.2/0.1/0.3            |
| Restvocht   | %     | 50                    | 53                     |

\* Watertemperatuur 15°C koud water en 65°C heet water.

\*\* Programma's met AS.

Geproduceerd volgens ISO 9001 en ISO 14001.

Gecertificeerd met CB-certificaat voor Laagspanningsrichtlijn en S-markering volgens de Machinerichtlijn. Beschermingsklasse IP X4D.

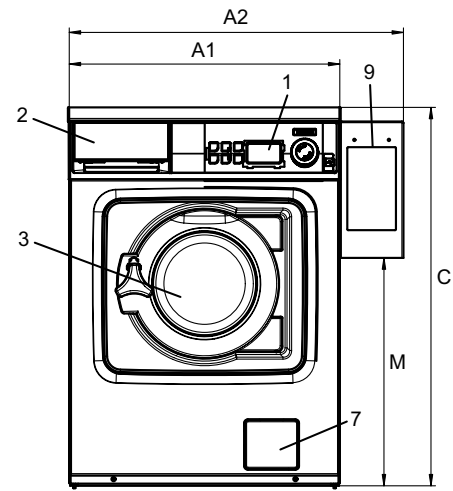
| Elektrische aansluitingen |                           |       |                         |                    |                       |
|---------------------------|---------------------------|-------|-------------------------|--------------------|-----------------------|
| Verwarmings-alternatief   | Hoofdspanning alternative |       | Verwarmings-vermogen kW | Totaal vermogen kW | Aanbevolen zekering A |
|                           |                           | Hz    |                         |                    |                       |
| Elektrisch verwarmd       | 220-240V 1N -             | 50/60 | 2.2/2.8                 | 2.4/3.0            | 16                    |
|                           | 220-240V 1N -             | 50/60 | 4.4                     | 4.6                | 20                    |
|                           | 220-230V 1N -             | 50/60 | 3.3/4.4                 | 3.5/4.6            | 16/25                 |
|                           | 220-240V 3 -              | 50/60 | 4.4                     | 4.6                | 16                    |
|                           | 220-230V 3 -              | 50/60 | 4.4                     | 4.6                | 20                    |
|                           | 380-415V 3N -             | 50/60 | 4.4                     | 4.6                | 10                    |
|                           | 380-400V 3 -              | 50/60 | 3.3/4.4                 | 3.5/4.6            | 10/10                 |
|                           | 380-415V 3 -              | 50/60 | 3.6                     | 3.8                | 10                    |
|                           | 440V/480 3 -              | 60    | 4.0/4.4                 | 4.3/4.7            | 10                    |
| Onverwarmd                | 110-480V 1/3 -            | 50/60 | -                       | 0.5                | 10                    |

| Wateraansluiting                                |  | WH6-6       |                           |
|---|--|-------------|---------------------------|
| Waterkleppen                                    | DN   | 20          |                           |
| Waterdruk                                       | kPa  | 200-500     |                           |
| Capaciteit bij 300 kPa                          | l/min  | 17          |                           |
| Afvoerklep                                      | ø mm   | 50          |                           |
| Afvoercapaciteit                                | l/min  | 160         |                           |
| Toevoer vloeibaar wasmiddel                     |  | 5           |                           |
| Vloercondities                                  |  |             |                           |
| Frequentie van de dynamische kracht             | Hz   | 24.2        |                           |
| Vloerbelasting bij max. centrifugeren           | kN   | 1.02 ± 0.3  |                           |
| Geluidsniveau                                   |  |             |                           |
| Geluidsvermogen-/druk niveau bij centrifugeren* | dB(A)  | 70/56       |                           |
| Geluidsvermogen-/druk niveau bij wassen*        | dB(A)  | 56/42       |                           |
| Warmteafgifte                                   |  |             |                           |
| % van geïnstalleerd vermogen, max.              |  | 5           |                           |
| Verzendgegevens**                               |  |             |                           |
| Transportvolume                                 | netto, kg<br>verpakt in kist, m <sup>3</sup> | 100<br>0.46 |                           |
| Accessoires                                     |  |             |                           |
| Roestvaststalen pluizenfilter                   |  | x           |                           |
| Stapelkit met droogtrommel                      |  | x           |                           |
| Stalen basisframe                               |  | x           |                           |
| Afmetingen in mm                                |  |             |                           |
| A1 Breedte                                      |  | 595         |                           |
| A2 Breedte                                      |  | 735         |                           |
| B Diepte  |  | 680         |                           |
| C Hoogte  |  | 830         |                           |
| D1  |  | 285         |                           |
| D2  |  | 310         |                           |
| E   |  | 640         |                           |
| F   |  | 85          |                           |
| G   |  | 195         |                           |
| H   |  | 50          |                           |
| I   |  | 65          |                           |
| J   |  | 80          |                           |
| K   |  | 120         |                           |
| L   |  | 120         |                           |
| M   |  | 500         |                           |
| N   |  | 975         |                           |
| O   |  | 765         |                           |
| 1   | Bedieningspaneel                             | 6           | Afvoerklep                |
| 2   | Zeepbakje                                    | 7           | Afvoerpomp                |
| 3   | Deuropening ø 255 mm                         | 8           | Elektrische aansluitingen |
| 4   | Koud water                                   | 9           | Betaalsysteem             |
| 5   | Heet water                                   |             |                           |

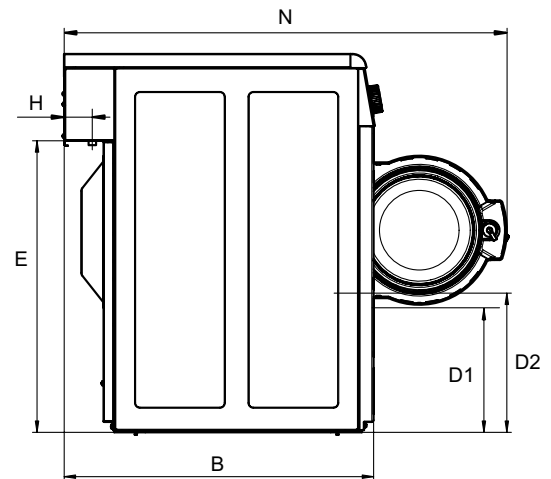
Voor- en zijpanelen in zilvergrijs en donkerblauw (kleurmonsters kunnen worden besteld met onderdeelnummer 472998313).

\* Geluidsdruk niveaus gemeten volgens ISO 60704.

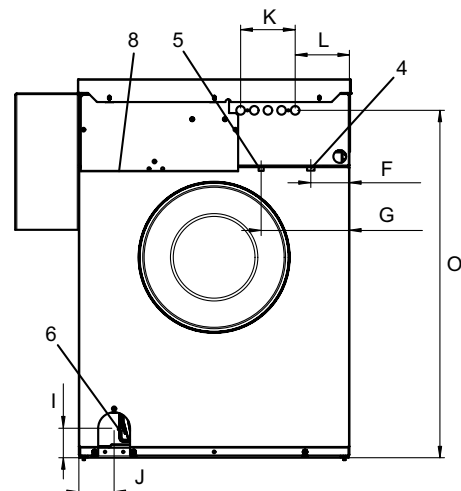
\*\* Gemiddelde gegevens. Het verpakte gewicht/de omvang van de zending hangt af van de configuratie. Neem contact op met de afdeling logistiek voor de exacte afmetingen.



Voorzijde



Zij aanzicht



Achterzijde